

SAŽETAK KARAKTERISTIKA LEKA

1. IME LEKA



Ultra-TechneKow FM, 2,15-43,00 GBq, radionuklidni generator

INN: natrijum-pertehnetat (^{99m}Tc)

2. KVALITATIVNI I KVANTITATIVNI SASTAV

Natrijum-pertehnetat (^{99m}Tc) injekcija proizvodi se pomoću ($^{99}\text{Mo}/^{99m}\text{Tc}$) generatora. Tehnecijum (^{99m}Tc) se raspada uz emisiju gama zračenja, sa prosečnom energijom 140 keV i vremenom poluraspada od 6,01 sati na tehnecijum (^{99}Tc) koji, u pogledu vremena poluraspada $2,13 \times 10^5$ godina, može da se smatra kvazi stabilnim.

Radionuklidni generator koji sadrži matični izotop ^{99}Mo , adsorbovan na hromatografskoj koloni isporučuje natrijum-pertehnetat (^{99m}Tc) u obliku sterilnog rastvora za injekciju.

^{99}Mo na hromatografskoj koloni je u ravnoteži sa potomkom izotopa ^{99m}Tc . Generatori su snabdeveni sledećim količinama aktivnosti ^{99}Mo u referentnom vremenu aktivnosti koje isporučuje sledeće količine tehnecijuma (^{99m}Tc), pod pretpostavkom da je teoretski postignuto 100% elucije i da je prošlo 24 sata od prethodne elucije i imajući u vidu da je stopa raspada ^{99}Mo oko 87%:

^{99m}Tc aktivnost (najveća eluabilna aktivnost na datum kalibracije, u 6 sati po srednje evropskom vremenu)	1,90	3,81	5,71	7,62	9,53	11,43	15,24	19,05	22,86	26,67	30,48	38,10	GBq
^{99}Mo aktivnost (na datum kalibracije, u 6 sati po srednje evropskom vremenu)	2,15	4,30	6,45	8,60	10,75	12,90	17,20	21,50	25,80	30,10	34,40	43,00	GBq

Količina tehnecijuma (^{99m}Tc) koja se stvori elucijom zavisi od realnog prinosa vrste korišćenog generatora koju je deklarirao proizvođač i odobrio državni nadležni organ.

Pomoćna supstanca sa potvrđenim dejstvom: natrijum.

Jedan mililitar rastvora za injekciju natrijum-pertehnetata (^{99m}Tc) sadrži 3,5 mg natrijuma.

Za listu svih pomoćnih supstanci, videti odeljak 6.1.

3. FARMACEUTSKI OBLIK

Radionuklidni generator.

Izgled rastvora natrijum-pertehnetata (^{99m}Tc): bistar, bezbojan rastvor, bez vidljivih čestica.

4. KLINIČKI PODACI

4.1. Terapijske indikacije

Ovaj lek se koristi isključivo u dijagnostičke svrhe.

Eluat iz radionuklidnog generatora (injekcioni rastvor natrijum-pertehnetata (^{99m}Tc) Ph. Eur.) je indikovana za:

- obeležavanje različitih kitova za pripremu radiofarmaceutika, koji su razvijeni i odobreni za radioobeležavanje takvim rastvorom.
- Scintigrafiju štitaste žlezde: direktno snimanje i merenje preuzimanja od strane štitaste žlezde u cilju dobijanja informacija o veličini, položaju, kao i funkciji i prisustvu čvorića (nodula) kod bolesti štitaste žlezde.
- Scintigrafiju pljuvačnih žlezda: dijagnoza hroničnog sialoadenitisa (tj. Sjogrenov sindrom), kao i za procenu funkcije pljuvačnih žlezda i otvorenosti kanala kod poremećaja pljuvačnih žlezda i praćenje odgovora na terapijske intervencije (naročito na terapiju radiojodom).
- Lociranje ektopične gastrične sluzokože (Mekelov divertikulum).
- Scintigrafiju suznog kanala: radi procene funkcionalnih poremećaja lakrimacije i praćenja odgovora na terapijske intervencije.

4.2. Doziranje i način primene

Ovaj lek se upotrebljava isključivo u nuklearno medicinskim centrima i rukovanje ovim lekom je dozvoljeno samo ovlašćenim licima.

Doziranje

Injekcioni rastvor natrijum-pertehnetata (^{99m}Tc) se primenjuje intravenski, a primenjena aktivnost može varirati u zavisnosti od potrebnih kliničkih informacija i korišćene opreme. Primena aktivnosti većih od lokalnih dijagnostičkih referentnih nivoa (engl. *diagnostic reference level*, DRL) mora da bude opravdana. U određenim indikacijama može biti neophodna prethodna priprema pacijenata agensima za blokiranje štitaste žlezde ili redukujućim agensima. Preporučene su sledeće doze:

Odrasli (telesne mase 70 kg) i starija populacija:

- Scintigrafija štitaste žlezde: 20-80 MBq.
- Scintigrafija pljuvačnih žlezda: 30 do 150 MBq za statičku scintigrafiju pa do 370 MBq za dinamsku scintigrafiju.
- Scintigrafija Mekelovog divertikuluma: 300-400 MBq.
- Scintigrafija suznog kanala: 2-4 MBq po oku.

Oštećenje funkcije bubrega

Mora se pažljivo razmotriti aktivnost koja će se primeniti, jer je kod ovih pacijenata moguća povećana izloženost zračenju.

Pedijatrijska populacija

Mora se pažljivo razmotriti upotreba kod dece i adolescenata, na osnovu kliničkih potreba i procene odnosa koristi i rizika kod ove grupe pacijenata.

Aktivnost koja se primenjuje kod dece i adolescenata mora biti podešena (može biti preračunata prema uputstvima Evropskog udruženja za nuklearnu medicinu (engl. *European Association of Nuclear Medicine*, EANM - maj 2008)), tako što se osnovna aktivnost množi sa korekcionim faktorom koji odgovara telesnoj masi pedijatrijskog pacijenta (videti Tabelu 1).

Scintigrafija štitaste žlezde

Primljena aktivnost [MBq] = 5,6 MBq x korekcionni faktor (Tabela 1).

Najmanja aktivnost koja je potrebna za postizanje slika zadovoljavajućeg kvaliteta je 10 MBq.

Identifikacija/lociranje ektopične gastrične sluzokože

Primenjena aktivnost [MBq] = 10,5 MBq x korekcionni faktor (Tabela 1).

Najmanja aktivnost koja je potrebna za postizanje slika zadovoljavajućeg kvaliteta je 20 MBq.

Tabela 1

Masa (kg)	Faktor	Masa (kg)	Faktor	Masa (kg)	Faktor
3	1	22	5,29	42	9,14
4	1,14	24	5,71	44	9,57
6	1,71	26	6,14	46	10,00
8	2,14	28	6,43	48	10,29
10	2,71	30	6,86	50	10,71
12	3,14	32	7,29	52-54	11,29
14	3,57	34	7,72	56-58	12,00
16	4,00	36	8,00	60-62	12,71
18	4,43	38	8,43	64-66	13,43
20	4,86	40	8,86	68	14,00

Scintigrafija pljuvačnih žlezda

Pedijatrijska radna grupa Evropskog udruženja za nuklearnu medicinu EANM (1990) preporučuje da se aktivnost koja se primenjuje deci proračuna prema telesnoj masi u skladu sa Tabelom u nastavku (Tabela 2):

Tabela 2: Frakcije od aktivnosti za odrasle

Masa (kg)	Faktor	Masa (kg)	Faktor	Masa (kg)	Faktor
3	0,1	22	0,50	42	0,78
4	0,14	24	0,53	44	0,80
6	0,19	26	0,56	46	0,82
8	0,23	28	0,58	48	0,85
10	0,27	30	0,62	50	0,88
12	0,32	32	0,65	52-54	0,90
14	0,36	34	0,68	56-58	0,92
16	0,40	36	0,71	60-62	0,96
18	0,44	38	0,73	64-66	0,98
20	0,46	40	0,76	68	0,99

Kod veoma male dece potrebna je minimalna doza od 10 MBq kako bi se dobile slike zadovoljavajućeg kvaliteta.

Scintigrafija suznog kanala: preporučene aktivnosti se primenjuju kako kod odraslih tako i kod dece.

Način primene

Za višestruku upotrebu.

Za intravensku ili okularnu upotrebu.

Za instrukcije o *ex tempore* pripremi leka pre primene, videti odeljak 12.

Za pripremanje pacijenta, videti odeljak 4.4.

U scintigrafiji štitaste i pljuvačnih žlezda i identifikaciji/lociranju ektopične gastrične sluzokože, injekcioni rastvor natrijum-pertehnetata (^{99m}Tc) se primenjuje putem intravenske injekcije.

U scintigrafiji suznog kanala, kapi se ukapavaju u svako oko (okularna upotreba).

Akvizicija snimaka

Scintigrafija štitaste žlezde: 20 minuta nakon intravenske injekcije.

Scintigrafija pljuvačnih žlezda: odmah nakon intravenske injekcije i u pravilnim intervalima tokom 15 minuta.

Dinamički snimci se rade odmah nakon injekcije u redovnim intervalima na do 30 minuta.

Preporučuju se dinamički snimci.

Identifikacija/lociranje ektopične gastične sluzokože: odmah nakon intravenske injekcije i u pravilnim intervalima tokom 30 minuta.

Scintigrafija suznog kanala: dinamički snimci se dobijaju u roku od 2 minuta nakon ukapavanja i praćeni su statičkim snimcima, dobijenim u pravilnim intervalima tokom 20 minuta.

4.3. Kontraindikacije

Preosetljivost na aktivnu supstancu ili na bilo koju od pomoćnih supstanci navedenih u odeljku 6.1.

4.4. Posebna upozorenja i mere opreza pri upotrebi leka

Moguće reakcije preosetljivosti ili anafilaktičke reakcije

Primena leka mora se obustaviti odmah ukoliko dođe do preosetljivosti ili anafilaktičkih reakcija i započeti intravenska terapija, ukoliko je to neophodno.

Da bi se omogućilo brzo delovanje u hitnim slučajevima, uvek moraju biti dostupni neophodni lekovi i oprema kao što su endotrahealni tubus i respirator.

Individualna opravdanost odnosa korist/rizik

Za svakog pacijenta, izlaganje zračenju mora biti opravdano očekivanom koristi. Primenjena aktivnost, u svakom slučaju mora biti što je manja moguća da bi se dobile potrebne dijagnostičke informacije.

Oštećenje funkcije bubrega

Pažljivo razmatranje odnosa korist/rizik kod ovih pacijenata neophodno je, jer postoji mogućnost povećanog izlaganja zračenju.

Pedijatrijska populacija

Za informacije o upotrebi kod pedijatrijske populacije, videti odeljak 4.2.

Neophodno je pažljivo razmatranje indikacija pošto je efektivna doza po MBq veća nego kod odraslih (videti odeljak 11).

Blokada funkcije štitaste žlezde je od posebne važnosti u populaciji pedijatrijskih pacijenata, osim u slučaju scintigrafije štitaste žlezde.

Priprema pacijenta

Premedikacija pacijenata lekovima koji blokiraju ili smanjuju funkciju štitaste žlezde može biti neophodna kod određenih indikacija.

Pacijent mora da bude dobro hidriran pre početka ispitivanja i treba ih podsticati da uriniraju što je češće moguće u prvim satima nakon pregleda kako bi se smanjilo zračenje.

Da bi se sprečili lažno pozitivni nalazi ili da se zračenje svede na minimum tako što će se smanjiti nagomilavanje pertehnetata u štitastoj i pljuvačnim žlezdama, pre scintigrafije suznog kanala ili Mekelovog divertikula daju se lekovi za blokiranje funkcije štitaste žlezde. Nasuprot tome, lekovi za blokiranje funkcije štitaste žlezde ne smeju da se daju pre scintigrafije štitaste žlezde, paratireoidee ni pljuvačnih žlezda.

Tri do četiri sata pre primene rastvora natrijum-pertehnetata (^{99m}Tc) za scintigrafiju Mekelovog divertikuluma, pacijent mora imati prazan stomak da bi se smanjila crevna peristaltika.

Posle *in vivo* obeležavanja eritrocita pomoću dvovalentnih jona za redukciju, natrijum-pertehnetat (^{99m}Tc) se primarno ugrađuje u eritrocite, pa tako scintigrafiju Mekelovog divertikuluma treba obaviti pre ili nekoliko dana posle obeležavanja eritrocita *in vivo*.

Posle procedure

U prvih 12 sati potrebno je ograničiti bliski kontakt sa odojčadima i trudnicama.

Posebna upozorenja

Rastvor za injekciju natrijum-pertehnetata (^{99m}Tc) sadrži 3,5 mg/mL natrijuma.

Zavisno od vremena primene injekcije, sadržaj natrijuma koji je dat pacijentu može, u nekim slučajevima, biti i veći od 1 mmol (23 mg). Savetuje se poseban oprez prilikom upotrebe kod pacijenata koji su na dijeti sa ograničenim unosom natrijuma.

Prilikom obeležavanja kitova, potrebno je imati u vidu da sadržaj natrijuma u primenjenoj dozi obuhvata natrijum iz eluata i natrijum iz kita. Pogledajte uputstvo koje se nalazi u pakovanju kita.

Kod scintigrafije pljuvačne žlezde, treba očekivati manju specifičnost ove metode u odnosu na sijalografiju magnetnom rezonancom.

Za mere opreza u pogledu opasnosti po životnu sredinu, videti odeljak 6.6.

4.5. Interakcije sa drugim lekovima i druge vrste interakcija

Atropin, izoprenalin i analgetici mogu da izazovu usporeno pražnjenje želuca i samim tim preraspodelu pertehnetata (^{99m}Tc) prilikom snimanja abdomena.

Primenu laksativa treba obustaviti, jer oni iritiraju gastrointestinalni trakt. Studije sa kontrastom (npr. sa barijumom) i ispitivanje gornjeg dela gastrointestinalnog trakta treba izbegavati u roku od 48 sati pre primene pertehnetata (^{99m}Tc) za scintigrafiju Mekelovog divertikuluma.

Poznato je da mnogi lekovi menjaju preuzimanje od strane štitaste žlezde:

- potrebno je prekinuti primenu antitireoidnih lekova (npr. karbimazol ili ostali derivati imidazola, kao što je propiltiouracil), salicilata, steroida, natrijum-nitroprusida, natrijum-sulfobromoftaleina i perhlorata, dana pre scintigrafije štitaste žlezde;
- potrebno je obustaviti terapiju fenilbutazonom i ekspektoransima tokom 2 nedelje;
- potrebno je obustaviti terapiju prirodnim i sintetskim preparatima štitaste žlezde (npr. natrijum-tiroksin, natrijum-liotironin, ekstrakt štitaste žlezde) tokom 2-3 nedelje;
- potrebno je obustaviti terapiju amjodaronom, benzodiazepinom i litijumom tokom 4 nedelje;
- intravenska kontrastna sredstva ne treba primenjivati tokom 1-2 meseca.

4.6. Plodnost, trudnoća i dojenje

Žene u reproduktivnom periodu

Kada se namerava primena radiofarmaceutika kod žena u reproduktivnom periodu, važno je odrediti da li je žena trudna ili ne. Svaka žena kojoj je izostao ciklus mora se smatrati trudnom dok se ne dokaže suprotno. Ukoliko postoji sumnja na moguću trudnoću (ako je ženi izostao ciklus, a ciklusi su inače veoma neredovni, itd.), pacijentkinji treba ponuditi druge tehnike koje ne uključuju jonizujuće zračenje (ukoliko takve postoje).

Trudnoća

Primena natrijum-pertehnetata (^{99m}Tc) kod trudnica mora se opravdati medicinskom potrebom i očekivana korist mora premašiti rizik kako za majku tako i za fetus.

Treba razmotriti primenu drugih dijagnostičkih metoda u kojima se ne koristi jonizujuće zračenje.

Pokazano je da ^{99m}Tc (u obliku slobodnog pertehnetata) prolazi placentnu barijeru.

Dojenje

Pre primene radiofarmaceutika kod dojilja, treba razmotriti mogućnost odlaganja primene radionuklida dok majka ne prestane da doji, kao i koji je najpogodniji izbor radiofarmaceutika, imajući u vidu da se aktivnost izlučuje u majčino mleko. Ukoliko se smatra da je primena neophodna, treba prekinuti dojenje tokom 12 sati posle primene, a mleko koje je u međuvremenu izmuženo treba baciti.

Tokom ovog perioda treba ograničiti blizak kontakt sa odojčetom.

4.7. Uticaj leka na sposobnost upravljanja vozilima i rukovanja mašinama

Rastvor natrijum-pertehnetata (^{99m}Tc) nema uticaj na sposobnost upravljanja vozilima i rukovanja mašina.

4.8. Neželjena dejstva

Sažetak bezbednosnog profila

Informacije o neželjenim reakcijama dobijene su iz spontanijh prijava. Vrste prijavljenih reakcija su anafilaktoidne reakcije, vegetativne reakcije, kao i različite vrste reakcija na mestu primene injekcije. Natrijum-pertehnetat (^{99m}Tc) dobijen iz Ultra-TechneKow FM radionuklidnog generatora koristi se za radioaktivno obeležavanje različitih jedinjenja. Ovi farmaceutski preparati uopšteno imaju veći potencijal za neželjena dejstva nego ^{99m}Tc , pa su zbog toga prijavljena neželjena dejstva pre svega povezana sa obeleženim jedinjenjima nego sa samim ^{99m}Tc . Moguće vrste neželjenih dejstava posle intravenske primene farmaceutskih preparata obeleženih sa ^{99m}Tc zavisiće od konkretnog jedinjenja koje se koristi. Te informacije mogu se naći u SKL kita koji se koristi za pripremu radiofarmaceutika.

Tabelarni prikaz neželjenih reakcija

Učestalost neželjenih dejstava definisana je na sledeći način:
nepoznata (ne može se proceniti na osnovu dostupnih podataka).

<u>Poremećaji imunskog sistema</u> Nepoznata učestalost*: anafilaktoidne reakcije (npr. dispnea, koma, urtikarija, eritem, osip, svrab, edem na različitim mestima u organizmu, npr. edem lica)
<u>Poremećaji nervnog sistema</u> Nepoznata učestalost*: vazovagalne reakcije (npr. sinkopa, tahikardija, bradikardija, vrtoglavica, glavobolja, zamućen vid, naleti crvenila praćeni osećajem vrućine)
<u>Gastrointestinalni poremećaji</u> Nepoznata učestalost*: povraćanje, mučnina, dijareja
<u>Opšti poremećaji i reakcije na mestu primene</u> Nepoznata učestalost*: reakcije na mestu primene injekcije (npr. celulitis, bol, eritem, oticanje)

*Neželjene reakcije koje proizilaze iz spontanog prijavljivanja.

Izlaganje jonizujućem zračenju povezano je sa izazivanjem malignih tumora i potencijalom za razvoj naslednih anomalija. Kako je efektivna doza 5,2 mSv kada je primenjena maksimalna preporučena aktivnost od 400 MBq, očekivana verovatnoća pojave ovih neželjenih dejstava je mala.

Opis odabranih neželjenih reakcija

Anafilaktoidne reakcije (npr. dispnea, koma, urtikarija, eritem, osip, svrab, edem na različitim mestima u organizmu, npr. edem lica).

Nakon intravenske injekcije natrijum-pertehnetata (^{99m}Tc) prijavljene su anafilaktoidne reakcije koje obuhvataju različite simptome na koži i respiratornom sistemu, kao što su iritacija kože, edem ili dispnea.

Vegetativne reakcije (nervni sistem i gastrointestinalni poremećaji)

Prijavljeni su pojedinačni slučajevi teških vegetativnih reakcija, međutim većina prijavljenih vegetativnih reakcija obuhvata gastrointestinalne reakcije kao što su mučnina i povraćanje. Ostale prijave obuhvataju vazovagalne reakcije kao što su glavobolja i vrtoglavica. Smatra se da su vegetativne reakcije povezane sa okruženjem u kome se vrši ispitivanje pre nego sa samim tehnecijumom (^{99m}Tc), pogotovo kod anksioznih pacijenata.

Opšti poremećaji i reakcije na mestu primene

Ostali izveštaji opisuju lokalne reakcije na mestu primene injekcije. Te reakcije povezane su sa ekstravazacijom radioaktivnog materijala tokom primene injekcije, reakcije se kreću u opsegu od lokalnog oticanja do celulitisa. Zavisno od količine primenjene radioaktivnosti i od obeleženog jedinjenja, u slučaju obimne ekstravazacije može biti potrebna hirurška intervencija.

Prijavljivanje neželjenih reakcija

Prijavljivanje sumnji na neželjene reakcije posle dobijanja dozvole za lek je važno. Time se omogućava kontinuirano praćenje odnosa koristi i rizika leka. Zdravstveni radnici treba da prijave svaku sumnju na neželjene reakcije na ovaj lek Agenciji za lekove i medicinska sredstva Srbije (ALIMS):

Agencija za lekove i medicinska sredstva Srbije
Nacionalni centar za farmakovigilancu
Vojvode Stepe 458, 11221 Beograd
Republika Srbija
fax: +381 (0)11 39 51 131
website: www.alims.gov.rs
e-mail: nezeljene.reakcije@alims.gov.rs

4.9. Predoziranje

U slučaju predoziranja natrijum-pertehnetatom (^{99m}Tc), resorbovana doza mora biti smanjena, kad god je to moguće, povećanjem eliminacije radionuklida iz organizma putem defekacije, forsiranom diurezom i čestim pražnjenjem mokraćne bešike.

Preuzimanje od strane štitaste žlezde, pljuvačnih žlezda i sluzokože želuca može se značajno smanjiti kada se odmah nakon slučajno primenjene velike doze natrijum-pertehnetata (^{99m}Tc) daje natrijum-perhlorat.

5. FARMAKOLOŠKI PODACI

5.1. Farmakodinamski podaci

Farmakoterapijska grupa: radiofarmaceutici za dijagnostiku; različiti radiofarmaceutici za dijagnostiku štitaste žlezde.

ATC šifra: V09FX01

Farmakološka aktivnost nije zapažena u okviru doza koje se primenjuju u dijagnostičke svrhe.

5.2. Farmakokinetički podaci

Distribucija

Jon pertehnetata ima sličnu biološku distribuciju kao jodidni i perhloratni joni, koji se privremeno nakupljaju u pljuvačnim žlezdama, horioidnom pleksusu, želucu (sluzokoža želuca) i u štitastoj žlezdi iz kojih se eliminišu nepromenjeni. Jon pertehnetata takođe ima sklonost da se nakuplja u dobro prokrvljenim oblastima ili oblastima sa izmenjenom vaskularnom propustljivošću, pogotovo kada premedikacija blokirajućim agensima inhibira preuzimanje u žlezdane strukture. Kada je krvno-moždana barijera intaktna, pertehnetat (^{99m}Tc) ne prolazi u moždano tkivo.

Preuzimanje u organe

U krvi je 70-80% natrijum-pertehnetata (^{99m}Tc) primenjenog intravenskom injekcijom vezano za proteine, prvenstveno za albumin na nespecifičan način. Nevezana frakcija (20-30%) se privremeno nagomilava u štitastoj žlezdi i pljuvačnim žlezdama, želucu i u sluzokoži nosa, kao i u pleksusu horioideusu.

Natrijum-pertehnetat (^{99m}Tc) se za razliku od joda, ne koristi ni za sintezu hormona štitaste žlezde (organifikaciju), niti se resorbuje u tankom crevu. U štitastoj žlezdi maksimalno nakupljanje, zavisno od funkcionalnog stanja i saturacije jodom (kod eutireoidizma približno 0,3-3%, kod hipertireoidizma i

nedostatka joda do 25%) se postiže za oko 20 minuta nakon injekcije, a zatim ponovo brzo opada. Ovo se takođe odnosi na parijetalne ćelije sluzokože želuca i acinarne ćelije pljuvačnih žlezda.

Za razliku od štitaste žlezde koja oslobađa pertehnetat (^{99m}Tc) ponovo u krvotok, pljuvačne žlezde i želudac, izlučuju pertehnetat (^{99m}Tc) u pljuvačku i želudačni sok. Nagomilavanje u pljuvačnim žlezdama je približno 0,5% od primenjene aktivnosti, a maksimum se postiže posle oko 20 minuta. Jedan sat posle injekcije, koncentracija u pljuvački je približno 10-30 puta veća nego u plazmi. Izlučivanje može da ubrza limunov sok ili stimulacija parasimpatičkog nervnog sistema, a resorpciju smanjuje perhlorat.

Eliminacija

Poluvreme eliminacije iz plazme je oko 3 sata. Natrijum-pertehnetat (^{99m}Tc) se ne metaboliše u organizmu. Jedan deo se veoma brzo eliminiše putem bubrega, a ostatak sporije putem fecesa, pljuvačke i suza. Izlučivanje tokom prvih 24 sata nakon primene je uglavnom putem urina (približno 25%) dok se ekskrecija putem stolice odvija u narednih 48 sati. Približno 50% primenjene aktivnosti izlučuje se u prvih 50 sati. Kada je selektivna resorpcija pertehnetata (^{99m}Tc) u žlezdanim strukturama inhibirana premedikacijom blokirajućim agensima, izlučivanje se obavlja istim putevima samo je stopa renalnog klirensa veća.

Prethodno navedeni podaci nisu validni kada se natrijum-pertehnetat (^{99m}Tc) koristi za obeležavanje drugih radiofarmaceutika.

5.3. Pretklinički podaci o bezbednosti leka

Nema informacija o akutnoj, subakutnoj ni hroničnoj toksičnosti ni pojedinačne niti ponovljenih doza. Količina natrijum-pertehnetata (^{99m}Tc) primenjena tokom kliničkih dijagnostičkih procedura je veoma mala i, osim alergijskih reakcija, druge neželjene reakcije nisu prijavljene.

Ovaj lek nije namenjen za redovnu, kontinuiranu upotrebu.

Nisu sprovedene studije mutagenosti ni dugotrajne studije karcinogenosti.

Reproduktivna toksičnost

Ispitivan je prolazak kroz placentu ^{99m}Tc posle intravenske primene natrijum-pertehnetata (^{99m}Tc) na miševima. Nađeno je da skotni uterus sadrži čak 60% primenjenog ^{99m}Tc injekcionim putem kada se ne primenjuje premedikacija perhloratom. Ispitivanja sprovedena na skotnim miševima u toku gestacije i laktacije i same laktacije pokazala su promene na potomstvu koje su obuhvatale smanjenje telesne mase, gubitak dlake i sterilitet.

6. FARMACEUTSKI PODACI

6.1. Lista pomoćnih supstanci

Natrijum-hlorid
Voda za injekcije

6.2. Inkompatibilnost

Ovaj lek se ne sme mešati sa drugim lekovima, osim sa onima koji su navedeni u odeljku 12.

6.3. Rok upotrebe

Generator: 21 dan od početka proizvodnje i 9 dana posle referentnog vremena aktivnosti (ART).

Datum kalibracije i rok upotrebe navedeni su na nalepnici.

Eluat natrijum-pertehnetata (^{99m}Tc): posle elucije upotrebiti u roku od 8 sati. Eluat ne zahteva posebne uslove čuvanja.

Bočice za eluciju (*Techne* bočice): 3 godine.

Eluent bočice: 3 godine.

6.4. Posebne mere opreza pri čuvanju

Generator: čuvati na temperaturi do 25 °C.

Eluat: za uslove čuvanja, videti odeljak 6.3.

Generator mora da se čuva u Ultra-TechneKow sefu (sa dovoljnom olovnom zaštitom) ili iza odgovarajućeg laboratorijskog štita.

Radiofarmaceutici se čuvaju u skladu sa nacionalnim propisima o radioaktivnim materijalima.

6.5. Priroda i sadržaj pakovanja

Generator

Generator se sastoji od uloška koji sadrži kolonu aluminijum-oksida napunjenu sa ⁹⁹Mo i zapečaćenu između dva filtera. Jedna strana uloška povezana je sa zaštićenom, sterilnom iglom za dostavu rastvora u držaču eluenta. Sa druge strane je povezana sa zaštićenom, sterilnom iglom, koja služi da eliminiše podpritisak u bočici eluenta pod sterilnim uslovima. Kolona generatora je zaštićena dovoljnom količinom olova, zavisno od aktivnosti ⁹⁹Mo. Zaštićeni generator i držač eluenta su pakovani u hermetički zatvorenu posudu, što takođe predstavlja pakovanje. Eluiranje počinje smeštanjem bočice eluenta u nosač eluenta, što je praćeno potpunim ili delimičnim punjenjem vakuum bočica.

Ultra-TechneKow FM generator je opremljen standardnom opremom (elucioni kit) koji se sastoji od:

- 7 bočica od 5, 11 ili 25 mL
- 1 sterilna bočica (za zaštitu elucione igle)
- 1 boca eluenta za Ultra-TechneKow FM, 100 mL za dodatni set od 5 mL ili 11 mL bočice i 2 boce za dodatni set od 25 mL bočicu
- 7 tupfera za dezinfekciju
- 7 nalepnica koje sadrže znak za radioaktivnost.

6.6. Posebne mere opreza pri odlaganju materijala koji treba odbaciti nakon primene leka (i druga uputstva za rukovanje lekom)

Radiofarmaceutске lekove treba da primaju, koriste i primenjuju samo ovlašćena lica u određenim kliničkim ustanovama. Prijem, skladištenje, korišćenje, prenošenje i odlaganje podležu propisima i/ili odgovarajućim dozvolama nadležnih ovlašćenih institucija.

Radiofarmaceutike treba pripremati na način koji zadovoljava bezbednost od jonizujućeg zračenja i zahteve u pogledu farmaceutskog kvaliteta. Potrebno je preduzeti odgovarajuće aseptične mere opreza.

Ukoliko u bilo kom trenutku u pripremi ovog leka integritet ove bočice bude narušen, ne treba da se koristi.

Postupci primene treba da se sprovedu tako da se rizik od kontaminacije leka i zračenje rukovaoca svedu na minimum. Adekvatna zaštita od zračenja je obavezna.

Primena radiofarmaceutika predstavlja opasnost za druge osobe od spoljašnjeg zračenja ili kontaminacije od prosutog urina, povraćanja itd. Zbog toga se moraju preduzeti mere opreza radi zaštite od zračenja u skladu sa nacionalnim propisima.

Preostala aktivnost generatora mora biti procenjena pre odlaganja.

Svu neiskorišćenu količinu leka ili otpadnog materijala nakon njegove upotrebe treba ukloniti, u skladu sa važećim propisima.

7. NOSILAC DOZVOLE

INSTITUT ZA NUKLEARNE NAUKE „VINČA“ - INSTITUT OD NACIONALNOG ZNAČAJA ZA
REPUBLIKU SRBIJU, UNIVERZITET U BEOGRADU,
Mike Petrovića Alasa 12-14,
Vinča, Beograd

8. BROJ DOZVOLE ZA STAVLJANJE LEKA U PROMET

002742136 2024

9. DATUM PRVE DOZVOLE I DATUM OBNOVE DOZVOLE ZA STAVLJANJE LEKA U PROMET

07.08.2025.

10. DATUM REVIZIJE TEKSTA

Avgust, 2025.

11. DOZIMETRIJA

Podaci navedeni u nastavku su iz ICRP 80 (engl. *International Commission of Radiological Protection*) i izračunati su u skladu sa sledećim pretpostavkama:

(I) Bez premedikacije blokirajućim agensom:

Organ	Resorbovana doza po jedinici primenjene aktivnosti (mGy/MBq)				
	Odrasli	15 godina	10 godina	5 godina	1 godina
Nadbubrežne žlezde	0,0037	0,0047	0,0072	0,011	0,019
Zid mokraćne bešike	0,018	0,023	0,030	0,033	0,060
Površine kostiju	0,0054	0,0066	0,0097	0,014	0,026
Mozak	0,0020	0,0025	0,0041	0,0066	0,012
Dojke	0,0018	0,0023	0,0034	0,0056	0,011
Žučna kesa	0,0074	0,0099	0,016	0,023	0,035
Gastrointestinalni trakt					
- zid želuca	0,026	0,034	0,048	0,078	0,16
- tanko crevo	0,016	0,020	0,031	0,047	0,082
- kolon	0,042	0,054	0,088	0,14	0,27
- Zid ascendentnog kolona	0,057	0,073	0,12	0,20	0,38
- Zid descendentnog kolona	0,021	0,028	0,045	0,072	0,13
Srce	0,0031	0,0040	0,0061	0,0092	0,017
Bubrezi	0,0050	0,0060	0,0087	0,013	0,021
Jetra	0,0038	0,0048	0,0081	0,013	0,022
Pluća	0,0026	0,0034	0,0051	0,0079	0,014
Mišići	0,0032	0,0040	0,0060	0,0090	0,016
Jednjak	0,0024	0,0032	0,0047	0,0075	0,014
Jajnici	0,010	0,013	0,018	0,026	0,045
Pankreas	0,0056	0,0073	0,011	0,016	0,027
Crvena koštana srž	0,0036	0,0045	0,0066	0,0090	0,015
Pljuvačne žlezde	0,0093	0,012	0,017	0,024	0,039
Koža	0,0018	0,0022	0,0035	0,0056	0,010
Slezina	0,0043	0,0054	0,0081	0,012	0,021
Testisi	0,0028	0,0037	0,0058	0,0087	0,016
Timus	0,0024	0,0032	0,0047	0,0075	0,014
Štitasta žlezda	0,022	0,036	0,055	0,12	0,22
Uterus	0,0081	0,010	0,015	0,022	0,037

Ostala tkiva	0,0035	0,0043	0,0064	0,0096	0,017
Efektivna doza (mSv/MBq)	0,013	0,017	0,026	0,042	0,079

(II) Sa premedikacijom blokirajućim agensom:

Organ	Resorbovana doza po jedinici primenjene aktivnosti (mGy/MBq)				
	Odrasli	15 godina	10 godina	5 godina	1 godina
Nadburežne žlezde	0,0029	0,0037	0,0056	0,0086	0,016
Zid mokraćne bešike	0,030	0,038	0,048	0,050	0,091
Površine kostiju	0,0044	0,0054	0,0081	0,012	0,022
Mozak	0,0020	0,0026	0,0042	0,0071	0,012
Dojke	0,0017	0,0022	0,0032	0,0052	0,010
Žučna kesa	0,0030	0,0042	0,0070	0,010	0,013
Gastrointestinalni trakt					
- zid želuca	0,0027	0,0036	0,0059	0,0086	0,015
- tanko crevo	0,0035	0,0044	0,0067	0,010	0,018
- kolon	0,0036	0,0048	0,0071	0,010	0,018
- Zid ascendentnog kolona	0,0032	0,0043	0,0064	0,010	0,017
- Zid descendentnog kolona	0,0042	0,0054	0,0081	0,011	0,019
Srce	0,0027	0,0034	0,0052	0,0081	0,014
Bubrezi	0,0044	0,0054	0,0077	0,011	0,019
Jetra	0,0026	0,0034	0,0053	0,0082	0,015
Pluća	0,0023	0,0031	0,0046	0,0074	0,013
Mišići	0,0025	0,0031	0,0047	0,0072	0,013
Jednjak	0,0024	0,0031	0,0046	0,0075	0,014
Jajnici	0,0043	0,0054	0,0078	0,011	0,019
Pankreas	0,0030	0,0039	0,0059	0,0093	0,016
Crvena koštana srž	0,0025	0,0032	0,0049	0,0072	0,013
Koža	0,0016	0,0020	0,0032	0,0052	0,0097
Slezina	0,0026	0,0034	0,0054	0,0083	0,015
Testisi	0,0030	0,0040	0,0060	0,0087	0,016
Timus	0,0024	0,0031	0,0046	0,0075	0,014
Štitasta žlezda	0,0024	0,0031	0,0050	0,0084	0,015
Uterus	0,0060	0,0073	0,011	0,014	0,023
Ostala tkiva	0,0025	0,0031	0,0048	0,0073	0,013
Efektivna doza (mSv/MBq)	0,0042	0,0054	0,0077	0,011	0,019

Efektivna doza posle primene 400 MBq natrijum-pertehnetata (^{99m}Tc) kod odraslih čija je telesna masa 70 kg iznosi približno 5,2 mSv.

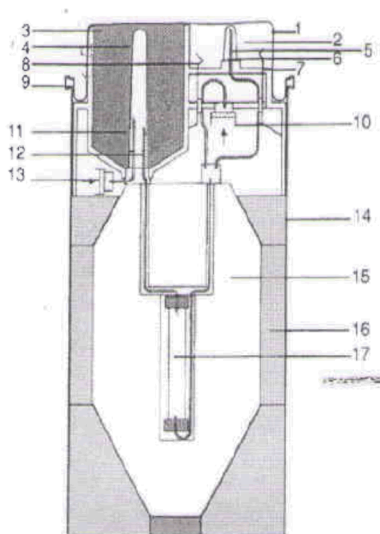
Efektivna doza nakon premedikacije pacijenata blokirajućim agensom i primene 400 MBq natrijum-pertehnetata (^{99m}Tc) kod odraslog čija je telesna masa 70 kg iznosi 1,7 mSv.

Procenjena doza zračenja koju apsorbuje sočivo oka posle primene natrijum-pertehnetata (^{99m}Tc) za scintigrafiju suznog kanala je 0,038 mGy/MBq. Ona proizvodi efektivnu dozu manju od 0,01 mSv za primenenu aktivnost od 4 MBq.

Specifična izloženost zračenju važi isključivo ukoliko svi organi u koje se deponuje natrijum-pertehnetat (^{99m}Tc) normalno funkcionišu. Hiperfunkcija/hipofunkcija (npr. štitaste žlezde, sluzokože želuca ili bubrega) i proširen proces sa narušavanjem hemato-encefalne barijere ili poremećaj eliminacije putem bubrega, može da dovede do promene izloženosti zračenju, a lokalno čak i do njegovog većeg povećanja.

Stopa površinske doze i akumulirane doze zavise od mnogo faktora. Uglavnom, veoma je važno meriti zračenje u životnoj sredini i tokom rada i to treba praktikovati za preciznije i instruktivno određivanje ukupne doze zračenja kod osoblja.

12. INSTRUKCIJE ZA PRIPREMU RADIOFARMACEUTSKOG LEKA



Šematski prikaz Ultra-TechneKow FM:

1. Gornji poklopac
2. Stanica za eluiranje
3. Komora za bočicu eluenta
4. Plastični poklopac za iglu eluenta
5. Gumeni poklopac za iglu eluata
6. Izlazna igla eluata
7. Bezbednosni ventil
8. Ventil za delimičnu eluciju
9. Prsten poluge za zatvaranje
10. Filter za vazduh za delimičnu eluciju
11. Ulaz igle za sterilni vazduh
12. Eluentna ulazna igla
13. Filter za vazduh na boci eluenta
14. Spremište
15. Olovni štit
16. Oslonac olovnog štita
17. Kolona generatora

Uputstvo za upotrebu

Elucija mora da se vrši u prostoru u kome je moguće održavati sterilnost generatora.

Priprema

1. Uklonite plombu i otvorite prsten poluge za zatvaranje. Ona je smeštena sa spoljnim poklopcem.
2. Stavite Ultra-TechneKow FM iza pogodnog laboratorijskog štita. Stanica za eluiranje se postavlja licem napred.
NAPOMENA: igle su sterilne ispod poklopca i generator je čist. Dakle ne preporučuje se čišćenje sa dezinficijensima koji sadrže alkohol, posebno jer to može nepovoljno uticati na prinos pertehnetata (^{99m}Tc).
3. Uklonite *flip-off* kapicu eluenta, dezinfikujte graničnik, uklonite (i sačuvajte) protektor zaštitne igle i spustite bočicu za eluiranje u njen držač.
4. Uklonite *flip-off* kapicu sa kapsule sterilne bočice i sterilnu bočicu stavite u držač.
5. Uklonite (i sačuvajte) gumeni poklopac igle na spoljašnjoj igli i spustite sterilnu bočicu u stanicu za eluiranje.

Eluiranje

1. Uklonite poklopac *flip-off* bočice, dezinfikujte čep, ostavite da dezinficijens potpuno ispari i stavite bočicu u štit.
2. Zamenite sterilnu bočicu sa zaštićenom bočicom sa prozorom od olovnog stakla koje je okrenuto napred.
3. Eluiranje počinje. Proces se može prekinuti u zavisnosti od željenog volumena eluata. Eluiranje se uvek završava rotiranjem zaštićene bočice za četvrtinu kruga, pritiskanjem na dole i čekanjem par sekundi (ovo dovodi do toga da se bočica napuni sterilnim vazduhom).
4. Zamenite bočicu u štitu neupotrebjenom sterilnom zaštićenom bočicom.

Nikada ne prekidajte eluiranje tako što ćete podići Techne bočicu u štitu ako je niste prvo okrenuli za četvrtinu kruga.

Eluati koji nisu bistri i bezbojni moraju se odbaciti.

Uklanjanje otpada i vraćanje u generator

1. Uklonite i bacite upotrebjene sterilne bočice i bočice za eluiranje.

2. Vratite originalne poklopce na ulazne igle.
3. Eluirajte preostale mililitre tečnosti iz generatora (videti pod „eluiranje”). Generator je sada suv.
4. Vratite originalni poklopac na izlaznu iglu.
5. Zatvorite sistem generatora njegovim gornjim poklopcem i prstenom za zavrtnje poluge.
6. Generator čuvajte na odgovarajućem mestu dok se raspadom ne postigne nivo prihvatljiv za uklanjanje.

NAPOMENA: u nekim zemljama postoji mogućnost vraćanja isteklih generatora. Pitajte lokalnog predstavnika da li postoji ova mogućnost.

Eluiranje generatora mora se obaviti u prostorijama koje odgovaraju nacionalnim propisima koji se odnose na bezbednost upotrebe radioaktivnih proizvoda.

Eluirani rastvor je bistar i bezbojan rastvor natrijum-pertehnetata (^{99m}Tc) sa pH između 4 i 8 i radiohemijskom čistoćom $\geq 99\%$.

Kada se rastvor natrijum-pertehnetata (^{99m}Tc) koristi za obeležavanje kita, molimo da pogledate uputstvo u pakovanju relevantnog kita.

Kontrola kvaliteta

Radioaktivnost i prodiranje molibdena (^{99}Mo) mora se proveriti pre primene.

Test prodiranja molibdena (^{99}Mo) može se obaviti u skladu sa Ph.Eur. ili prema nekoj drugoj validiranoj metodi za određivanje količine molibdena (^{99}Mo) manje od 0,1% ukupne radioaktivnosti na dan i sat primene.

Prvi eluat dobijen iz ovog generatora može se normalno koristiti, ukoliko nije drugačije određeno. Eluati koji su eluirani čak i 24 sata nakon poslednjeg eluiranja mogu se koristiti za obeležavanje kita, ukoliko to nije zabranjeno specifikacijom u SKL kita.